

**SONGJING**

全国服务热线  
**400-888-2456**

销售凭证粘贴

**杭州松井电器有限公司**

HANGZHOU SONGJING ELECTRIC CO.,LTD.

地址：杭州市余杭经济开发区恒毅街22号

电话：0571-88136897、88136880

传真：0571-88153341

网址：WWW.HZSONGJING.COM

E-mail:songjing@hzsongjing.com

**松井湿膜工业加湿机**

**SMJ-03 SMJ-06 SMJ-10 SMJ-12 SMJ-15 SMJ-20**

**使用手册**

**杭州松井电器有限公司**

HANGZHOU SONGJING ELECTRIC CO.,LTD.



## 产品说明索引

1、产品原理.....	1
2、水管与设备连接.....	2
3、外形结构介绍(SMJ-03/SMJ-06).....	3
4、外形结构介绍(SMJ-10/SMJ-12/SMJ-15/SMJ-20).....	4
5、控制面板说明.....	5
6、操作方法.....	6
7、主要功能.....	7
8、技术参数.....	7
9、故障代码说明.....	7
10、常见故障及排除方法.....	7
11、维护与保养.....	8
12、装箱附件单.....	8
13、售后服务.....	8
14、保修卡.....	9
15、合格证.....	10

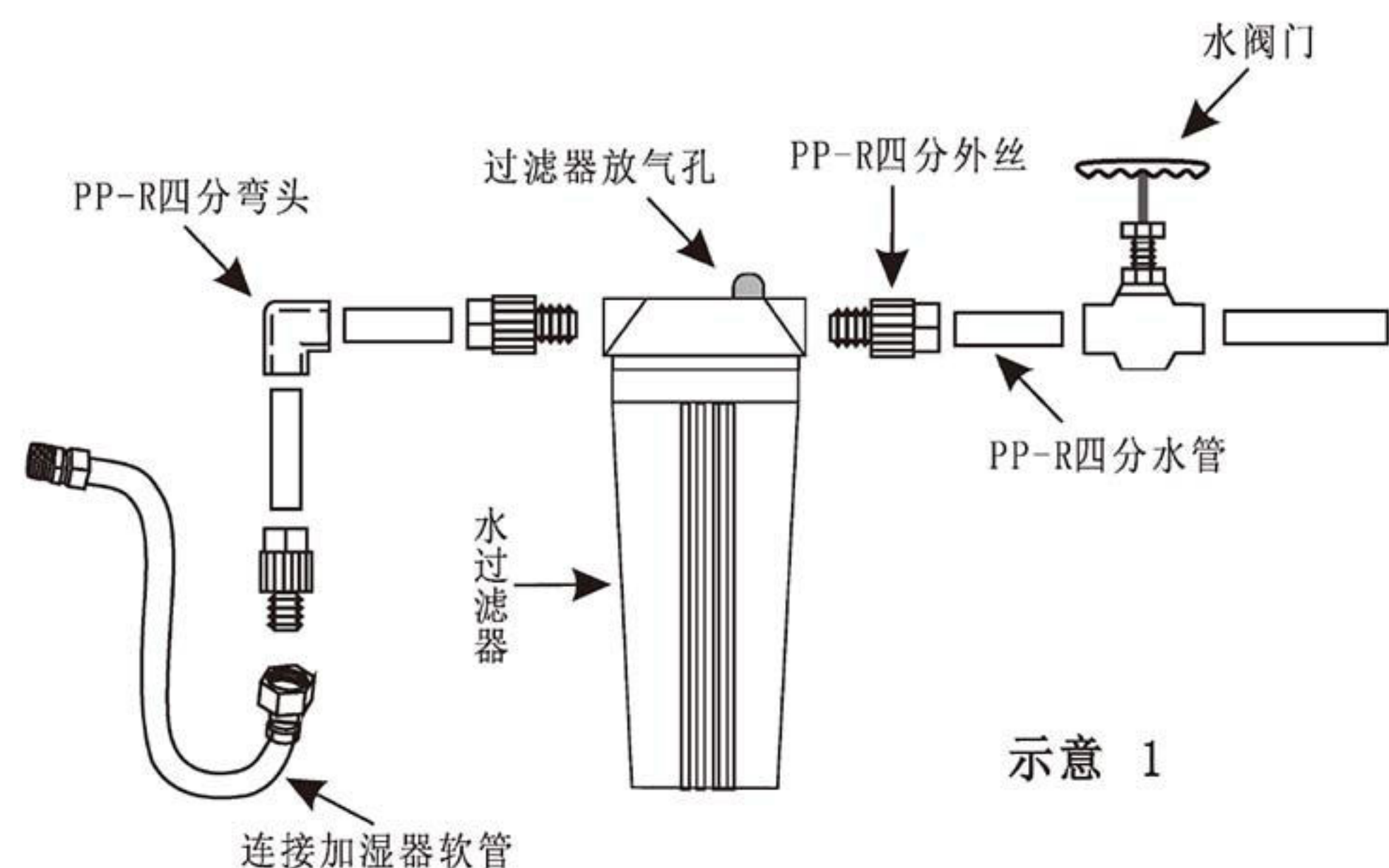
### 一、产品原理:

经过过滤器的自来水，通过管道输送到加湿膜的顶部，再经过水配器，使水均匀到达湿膜顶部。水重力的作用下，沿湿膜材料向下渗透整个加湿膜。当干燥空气经过加湿膜时，空气与水充分接触，使空气中的热量被汽化水吸收，空气的湿度增加形成潮湿的空气出来。

1. 雾化柜式加湿器是一种洁净加湿器，独立工作，自动控制。
2. SMJ湿膜柜机是采用第三代加湿技术——高效、节能、环保的湿膜湿方式，综合先进的电子控制技术和优良的风机、水泵、湿膜等硬件循系统工程追求“整体优化”和价值工程“价值=功能/价格”的原则而创造成功的一款结构严谨、功能昌盛、价格平易的商用加湿器（工湿器）。加之外观豪华大方，用于室内加湿是最佳方案。
3. 加湿技术选择 在加湿技术选择方面，SMJ首先在超声波加湿技术和加湿技术之间选择了后者，SMJ扬弃超声波技术而选择湿膜技术的着在于：无水雾、无白粉、无污染的自适应湿膜加湿方式代表了工业加和商用加湿器的发展方向，避免了超声波加湿器水雾弥漫、能耗偏高粉污染等三大缺点，纯净加湿不含糊。

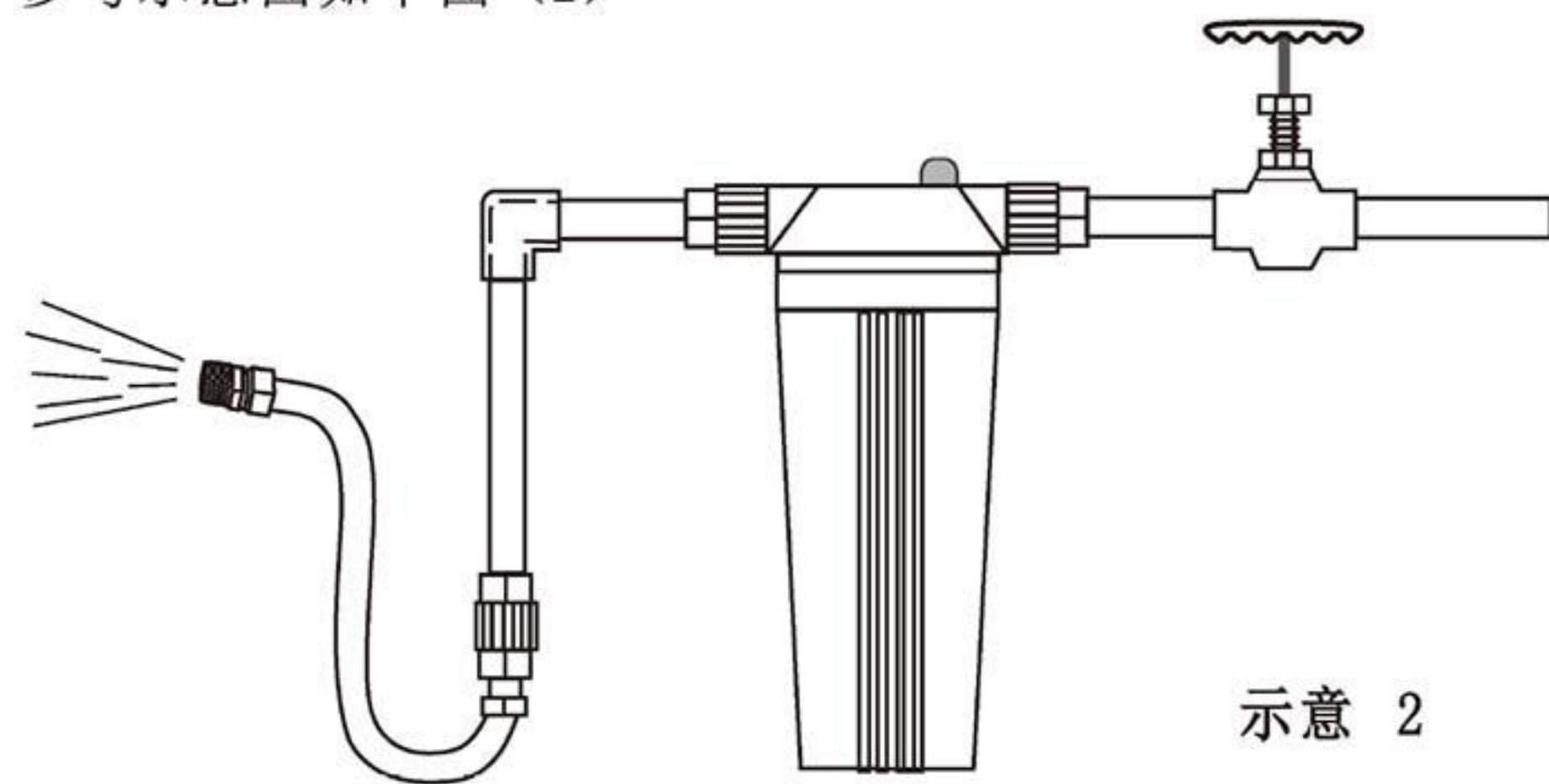
### 二、过滤器安装:

为更加有效的保护本设备进水系统，防止自来水杂质进入而造成电磁阀失控发生故障，雾化系统过早老化，务必在距设备水管连接处前面3m距离以内，安装随机过滤器，各个接口对接时确保不漏气漏水，建议从事专业水暖行业技师安装。



示意 1

自来水过滤器安装完毕后 必须把水管施工时产生的污水或杂质排净，参考示意图如下图（2）

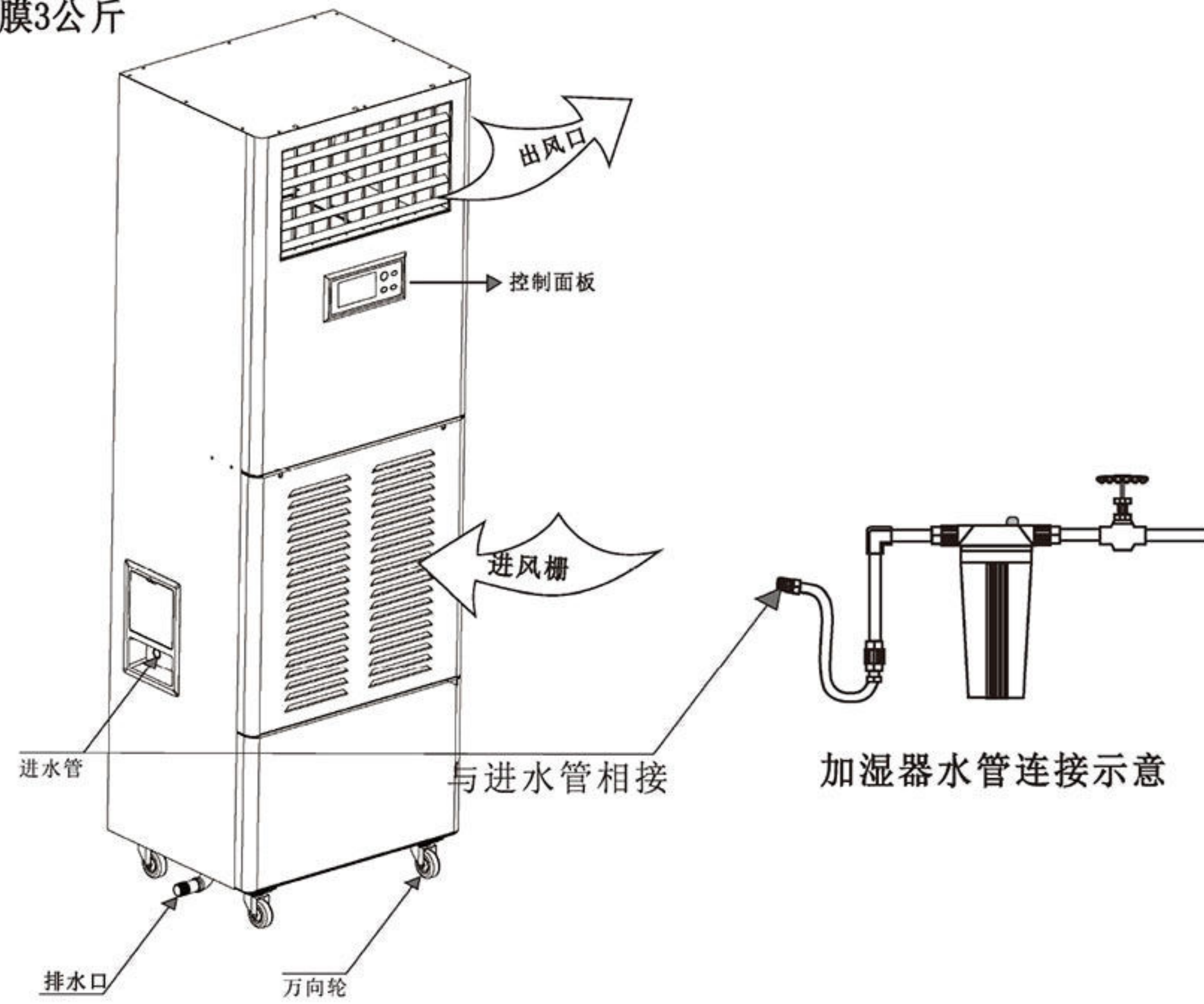


示意 2

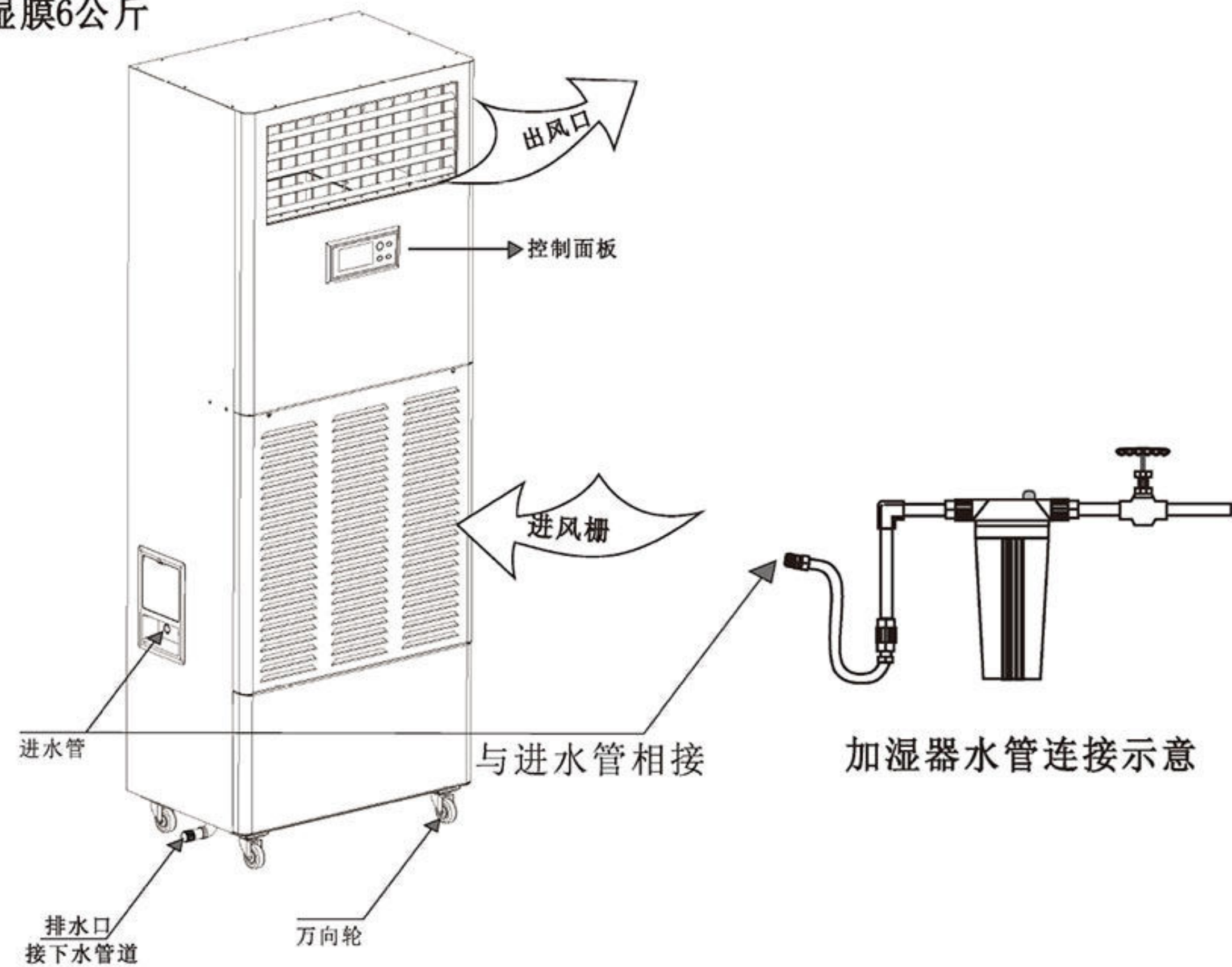
确定排净污水杂质后，然后才可以连接设备软管，本设备外接软管内丝接口内径为 $\phi 20$ ，连接时采用相匹配的外丝接口，各个接口对接时，确保不漏气漏水，建议从事专业水暖行业技师安装，参考示意图如下图（3）。



湿膜3公斤

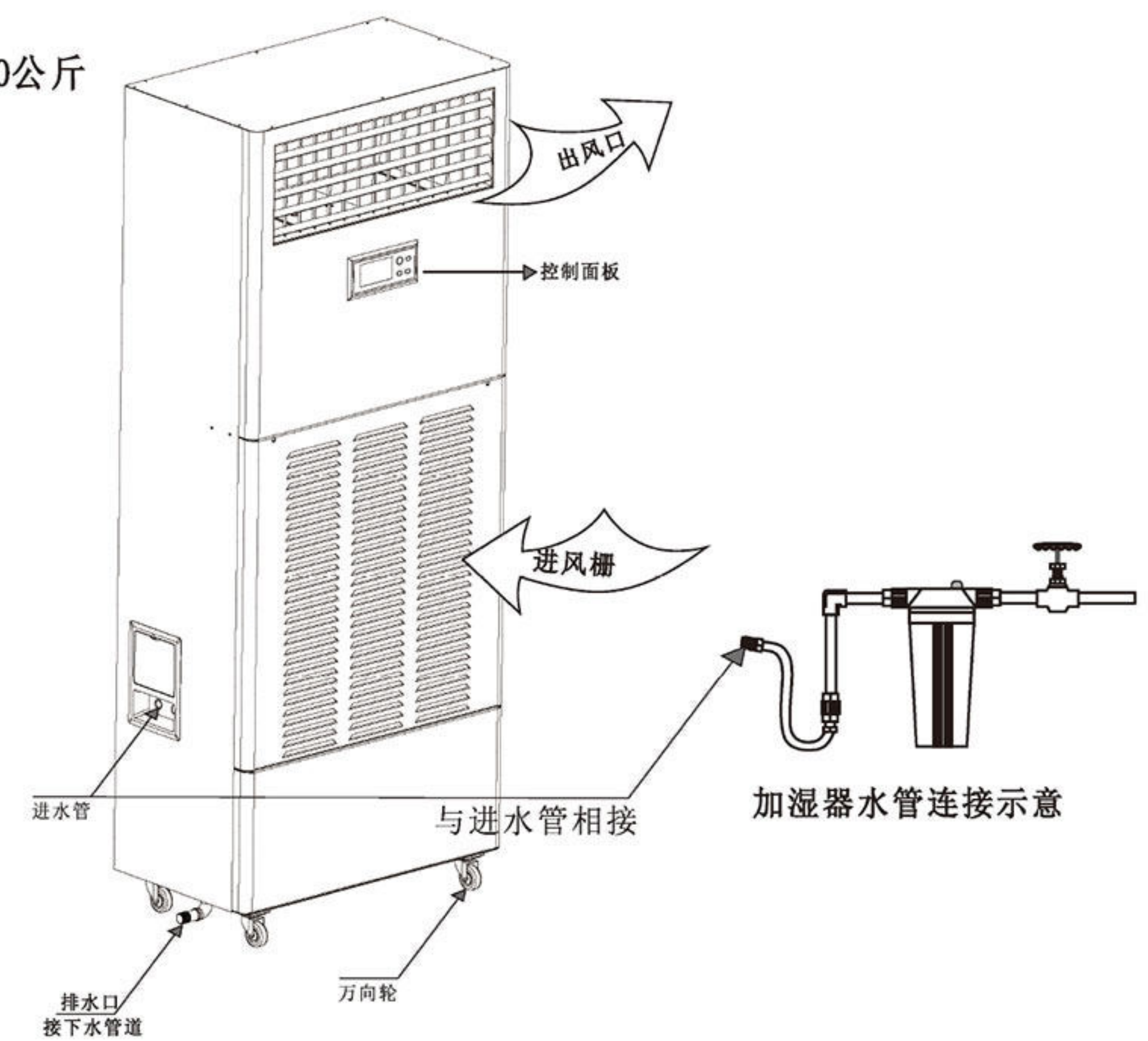


湿膜6公斤

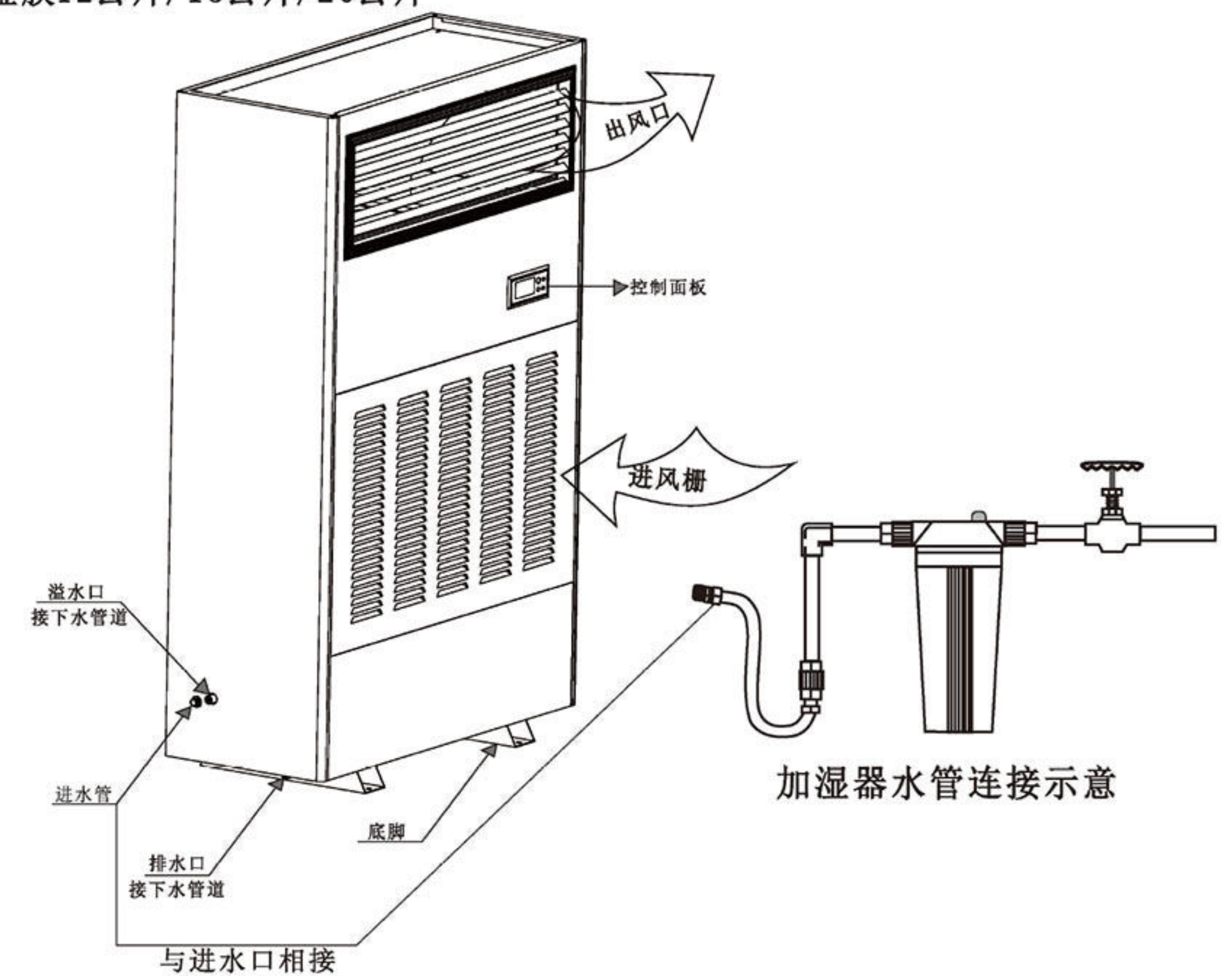


注：安装使用时，下水道水位不得高于设备排水口的高度。

湿膜10公斤



湿膜12公斤/15公斤/20公斤



注：安装使用时，下水道水位不得高于设备排水口的高度。



### 三、控制面板说明：

#### 1、开/关机键：

按此按键，机器开机并自动进入加湿默认为80%rh，风扇默认高风运行；按此键，机器停止运转，双8其将显示当前湿度，机器进入待机状态，风扇延时10秒关闭。

#### 2、湿度/时钟调节键“+”：

设定湿度时，按此键一下，设定湿度值+1，按住增键后，设定值以1个点连续递增。

设定定时时，按此键一下，设定定时值+1，按住增键后，设定值以1个点连续递增。

#### 3、湿度/小时调节键“-”：

设定湿度时，按此键一下，设定湿度值-1，按住减键后，设定值以1个点连续递减。设定定时时，按此键一下，

设定定时值-1，按住减键后，设定值以1个点连续递减。

水泵根据目前环境湿度和设定湿度（默认设定湿度为80%）的差值决定水泵是否开启运行状态如下：

当环境湿度  $\geq$  设定湿度 +3% 时水泵停止运行，

这时风扇继续运行。

当环境湿度  $<$  设定湿度 -3% 时水泵启动运行。

#### 4、设定键：

按第1下，进入定时关机设定：设定定时时，按此键一下，设定定时值+1，按住增键后，设定值以1个点连续递增。

设定定时时，按此键一下，设定定时值-1，按住减键后，设定值以1个点连续递减。5秒后未设定定时，自动退出定时设定。

按第2下，进入定时开机设定：设定定时时，按此键一下，



设定定时值+1，按住增键后，设定值以1个点连续递增。

设定定时时，按此键一下，设定定时值-1，按住减键后，设定值以1个点连续递减。5秒后未设定定时，自动退出定时设定。

设定了定时开机和定时关机时间，时间到了不会自动清除，只有人为设置成0才会取消定时。

长按定时键5秒，切换高、低风，互相切换时蜂鸣器响应一声。

按此键进行风速选择，可循环选择低风、高风；

风速指示符号随按键切换立即切换，风扇延时2秒换到选择的风速上，低风  低风旋转显示；高风  中间往

两边渐进显示。（注：SMJ-12,SMJ-15,SMJ-20无风速调节功能，进行如上操作可以将风机启动或者关闭。）

**特别提示：**本设备在运行工作时需人员看守，因无人看守而出现的加湿过大及其它情况，本公司概不负责。



控制面板功能示意

### 四、操作方法

1、上电待机时，机器进行自检2秒，显示屏全部点亮，系统自检结束后，显示屏双8显示“- -”，logo点亮 **HUMIDIFICATION**，即可开机。

2、开机时，进行低水位检测，当水箱水位连续低于低水位10秒时，蜂鸣器报警15声，LED上显示“缺水”两个字，系统进入缺水保护状态，水泵不可开启，风扇的风速不变，表示进水故障；当低水位连续断开3分钟时，表示水箱已满，LED屏显示“满水”两个字，水泵开启进行加湿，选择所要控制湿度的范围，此时水泵运转情形依当时室内湿度及控制湿度设定大小而定；

3、加湿时，按风速键可以调节。

4、每次按键后蜂鸣器会响一声，表示按键功能已被接受。

5、水箱在缺水报警时，按任意键可取消报警声但不能改变有相关的功能。

6、加湿机加湿时，“加湿”两字点亮，水泵工作，“运行”两个字点亮，LED符号显示，符号从下往上点亮，不加湿时熄灭。

7、湿控时，风扇继续工作，水泵停止运转。“湿控”两个字显示。

### 五、技术指标：

1、正常工作电压范围：单相、50Hz、194V-254V；

2、湿度测量精度：±5% (RH)；



六、主要功能：

- 1、湿度设定范围：20%-95%；
- 2、湿度显示范围：0~99%RH；
- 3、水箱缺水报警保护显示；
- 4、24小时定时功能；
- 5、湿度调节功能；
- 6、水泵加湿功能；

七、技术参数：

型号	电源	功率	加湿量 (kg/h)	控制方式	使用环境温度 (℃)	外形尺寸 (mm)	净重 (kg)
SMJ-03	220V~50Hz	165W	3	自动	5-40	500*400*1550	63
SMJ-06		185W	6			600*400*1650	72.5
SMJ-10		340W	10			700*400*1750	85.5
SMJ-12		460W	12			530*1189*1860	179
SMJ-15		500W	15			530*1189*1860	182
SMJ-20		700W	20			530*1189*1860	190

八、故障代码说明：

本加湿机具有自动判断故障功能，如出现故障时，相应的数字窗口会出现故障代码：

E1	湿度传感器故障
----	---------

九、常见故障及排除方法：

故障现象	原因	排除方法
运行灯不亮	A、电源无电； B、保险丝烧断； C、电源开关未开启；	A、检查供电路，恢复供电； B、更换同规格保险丝； C、开启电源开关；
设备不加水	A、供水水管无水； B、进水浮球损坏； C、主控线路板损坏；	A、检查供水管路； B、更换浮球； C、更换主控制线路板；
水从机箱内溢出	浮球损坏或调节位置不合适	更换浮球或调节浮球位置；

十、维护与保养：

- 1、水箱维护：最初使用时，请在5天更换一次水箱内的清水，以后请定期10天一次更换清水，以减少杂质水垢在水箱的沉积量。
- 2、水箱清洗：定期30天清洗一次水箱，清洗之前请拔去电源插头，以免发生触电事故，清洗方法，打开设备前面板，拆卸水箱盖板，用毛巾或软毛刷清洗水箱周边的水垢和杂质，然后再用清水冲洗排出机外，小心别让元器件和线路接触水导致短路。
- 3、过滤芯杂质清除：将过滤器上盖扭开，清除滤芯上的脏物，装回过滤器盖，如果过滤芯杂质和污垢过多影响进水，就采取更换。

十一、装箱附件单：

1. 湿膜加湿机一台
2. 过滤器配滤芯一套
3. 说明书一份（含合格证，保修卡）
4. PP-R 4分管外丝接口两只

十二、产品售后服务：

非常感谢您选购松井系列湿膜加湿机，为了更好的熟悉本设备的安装及使用方法，充分发挥本设备的最佳功能，请您在安装、使用操作前仔细阅读本说明书。

本产品实行“三包”。整机保修一年，保修期内，如因产品质量而出现的故障问题，我司售后部给予免费维修，不包括人为以及不可抗拒的力量造成损坏，易损件与耗材不在保修范围，如果因使用不当，没有依照产品说明书上方法操作，或超出保修期后出现故障，在维修时将收取工本费用。

备注：

1. 过滤器，滤芯属于耗材，损坏后需要厂家提供将收取成本费用，用户也可以在当地购买。
2. 设备停用48小时以上的，必须切断电源，排净水箱里的积水，以免积水存放时间过长而变质粘稠，影响环境空气及设备正常使用。
3. 溢水管和排水管请务必接入地漏、下水道等排水处，以免发生意外。